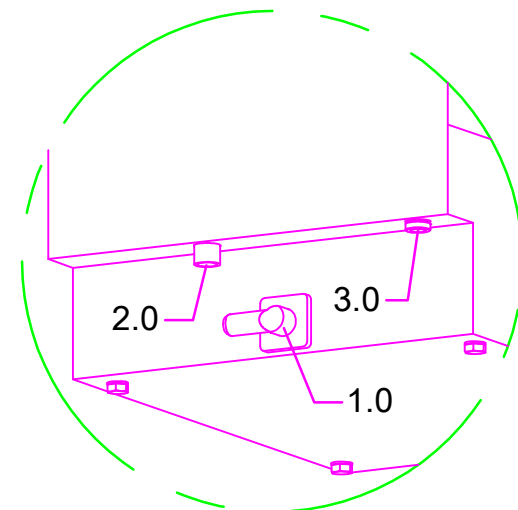
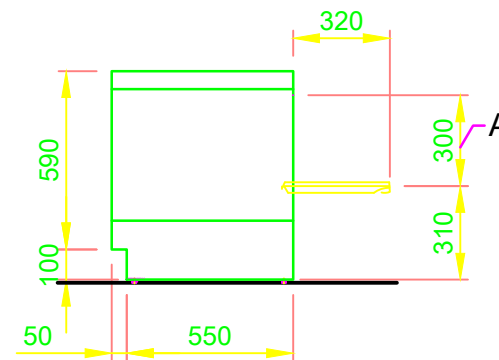
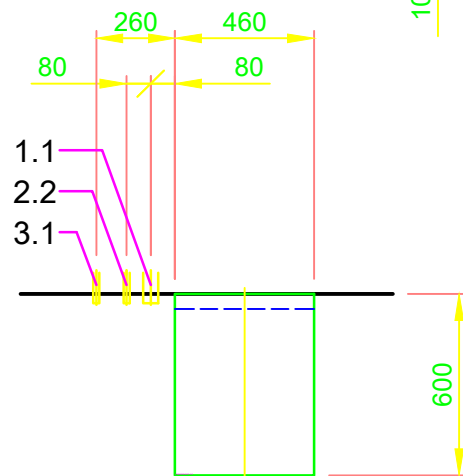
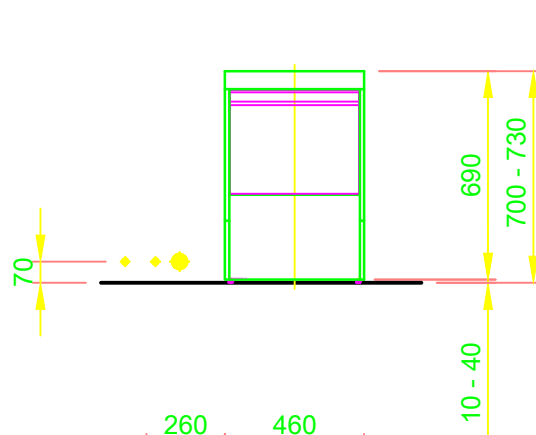



1.0	Przyłącze maszyny: przewód odpływowy wąż poprowadzony wewnątrz zmywarki jako syfon, DN 22
1.1	odpływ (niezbędna zalecana wysokość 70 mm, 100 mm powyżej pompy kanalizacyjnej), DN 50
2.0	Przyłącze maszyny: przyłącze świeżej wody, gwint 3/4"
2.2	Zimna woda miękka 10°C, DN 20, G 3/4 a maks. 0,54 mmol/l CaCO ₃ (maks. 3°dH) Natężenie przepływu: min. 0,22 l/s przy 250 kPa/2,5 bar ciśnienia hydraulicznego Minimalne ciśnienie w instalacji: 250 kPa / 2,5 bar przed zaworem elektromagnetycznym Maksymalne ciśnienie: 500 kPa / 5,0 bar Zawór zamykający i filtr drobny ≤ 25 µm
3.0	Przyłącze 7maszyny: przewód elektryczny 5G 2,5mm ²
3.1	Przewód elektryczny do zmywarki: 3N PE 400V ~ 50Hz Przepływ / wydajność nominalna: 12,8 A / 3,7 kW Zabezpieczenie: 16 A ⊕ Przewód połączenia wyrównawczego Główny wyłącznik do zainstalowania przez użytkownika
	Wyposażenie elektryczne przystosowane do napięcia sieci: 3N PE 380-415 V 50 Hz / 1N PE 220-240 V 50 Hz
6.0	Obciążenie cieplne zmywalni
6.1	dla 15 programu/h łącznie 1,0 kW, wrażliwe 0,7 kW, utajone 0,3 kW
Przewód / przewody przyłączeniowe od wyjścia zmywarki 1,6 m	
Polożenie przewodów przyłączeniowych możliwe też w odbiciu lustrzanym!	
Wyposażenie zmywarki	
(A) Wysokość wsuwu	
Przewód nabłyszczacza i końcówka do zasysania (niebieskie przyłącze)	
Przewód detergentu i końcówka do zasysania	



 <p>MEIKO Clean Solutions Polska Sp. z o.o. ul. Obornicka 35 62-002 Suchy Las Tel: +48 61 222 63 90 e-mail: info@meiko.com.pl</p>	Zmiana		
	<p>Temat: ZMYWARKA KARTA Z WYMIARAMI / POL</p>		<p>Tytuł / typ: UPSTER U 400 M2</p>
<p>Rysunek ten nie może być bez naszego pozwolenia przekazywany do wiadomości osobom trzecim, kopiowany ani wykorzystywany w celach konkurencyjnych. Wszelkie prawa zastrzeżone! Zmiany w ramach postępu technicznego zastrzeżone. Niniejszy rysunek został sporządzony automatycznie i nie podlega procesowi kontroli i zatwierdzania oraz usłudze zmiany. Proszę mieć na uwadze: Niniejszy dokument jest ważny tylko w połączeniu z warunkami określonymi w dodatkowej karcie „ważne informacje”! Można je zamówić u producenta bądź pobrać z sieci PartnerNet.</p>			<p>ZMYWARKA DO SZKŁA I NACZYŃ</p>
<p>Nr rys.: S00089851</p>		<p>Nr zamówienia:</p>	
<p>Skala 1:25</p>	<p>Sporządzono: 14.08.2020 m-iplan</p>	<p>Sprawdzono: 14.08.2020 m-iplan</p>	